

Talis M51

Einhebel-Küchenmischer 160, Ausziehbrause, 2jet, sBox

Oberflächen: **Edelstahl Finish** Artikelnummer: **73850800**



Beschreibung

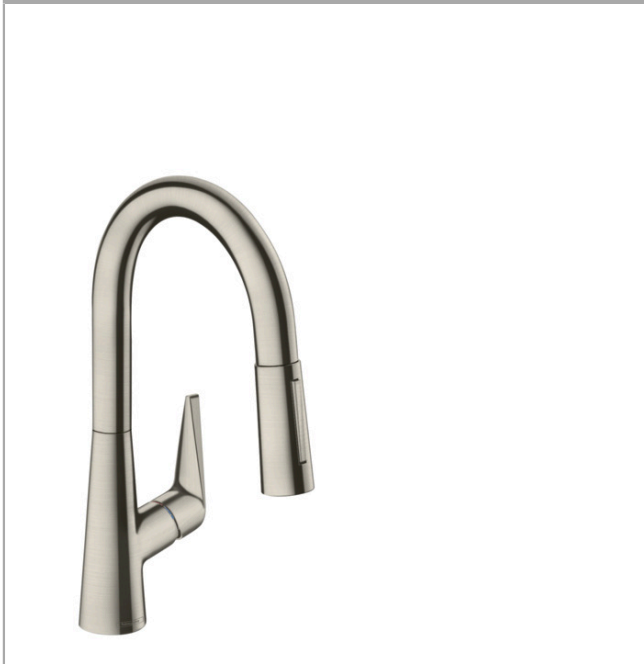
Merkmale

- besteht aus: Einhebel-Küchenmischer, Schlauchbox
- ComfortZone 160
- Schwenkbereich einstellbar in 2 Stufen auf 110° oder 150°
- Laminarstrahl, Brausestrahl
- Brausestrahl arretierbar, Strahlrückstellung durch Tastendruck
- MagFit magnetische Brausehalterung
- maximale Durchflussmenge bei 3 bar: 9 l/min
- Keramikmischsystem
- Temperaturbegrenzung einstellbar
- Rückflussverhinderer integriert
- für Durchlauferhitzer geeignet
- sBox für eine leise, leichtgängige und geschützte Schlauchführung im Unterschrank
- Auszugslänge bis zu 76 cm
- DVGW NW-6506CT0434
- P-IX 29725/IOO

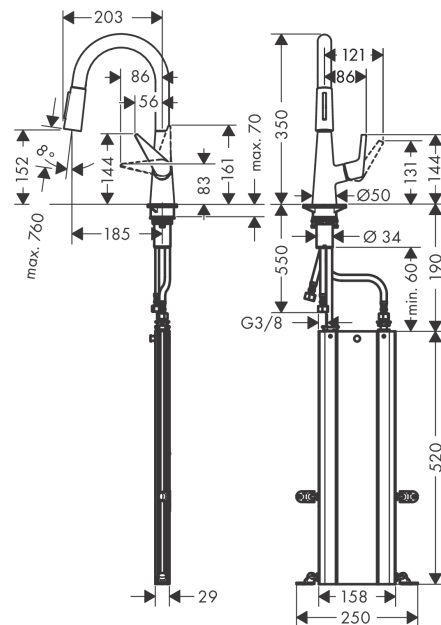
Technologie



Produktabbildung



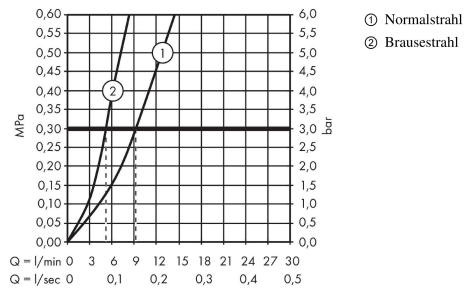
Maßzeichnung



Talis M51
Einhebel-Küchenmischer 160, Ausziehbrause, 2jet, sBox
 Oberflächen: **Edelstahl Finish** Artikelnummer: **73850800**



Durchflussdiagramm

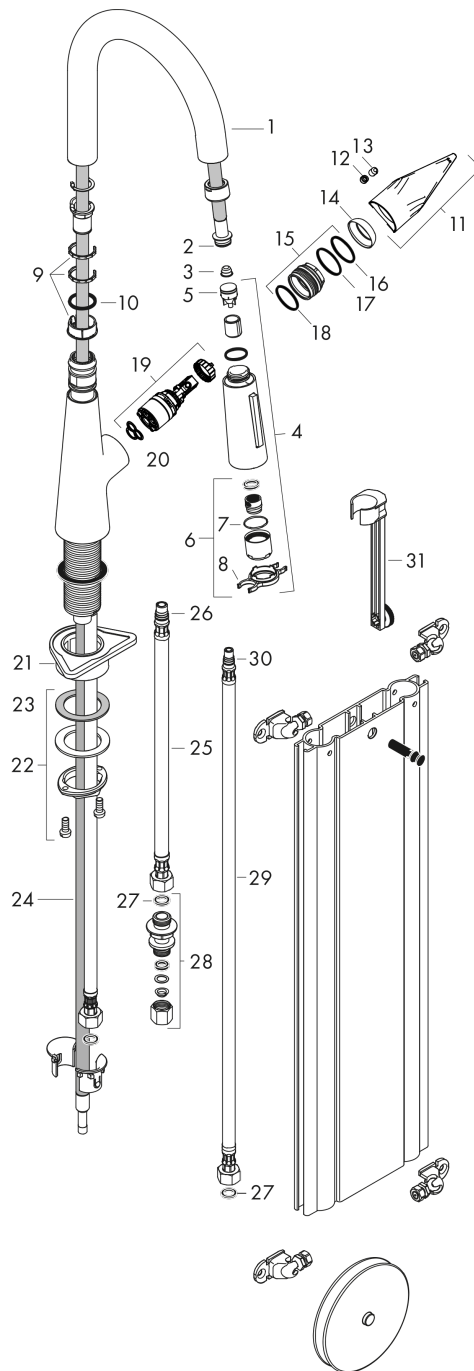


Talis M51
Einhebel-Küchenmischer 160, Ausziehbrause, 2jet, sBox
 Oberflächen: **Edelstahl Finish** Artikelnummer: **73850800**



Explosionszeichnung

Baujahr: >04/19



Talis M51

Einhebel-Küchenmischer 160, Ausziehbrause, 2jet, sBox

Oberflächen: **Edelstahl Finish** Artikelnummer: **73850800**



Ersatzteilliste

Baujahr: >04/19

| Pos. | Beschreibung | Artikelnummer | PG | VE |
|------|---------------------------------------|---------------|----|----|
| 1 | Auslauf kpl. | 93159800 | 98 | 1 |
| 2 | O-Ring 11x2 | 98127000 | 98 | 1 |
| 3 | Sieb | 97735000 | 98 | 1 |
| 4 | Ausziehbrause | 92732800 | 98 | 1 |
| 5 | Rückflußverhinderer | 96737000 | 98 | 1 |
| 6 | Strahlregler laminar M22x1 (15 l/min) | 95909000 | 98 | 1 |
| 7 | O-Ring 20x1 | 98140000 | 98 | 1 |
| 8 | Serviceschlüssel | 95910000 | 98 | 1 |
| 9 | Gleitring-Set | 98365000 | 98 | 1 |
| 10 | O-Ring 21x2,5 | 98211000 | 98 | 1 |
| 11 | Griff | 93148800 | 98 | 1 |
| 12 | Griffstopfen | 95704000 | 98 | 1 |
| 13 | Madenschraube M6x10 DIN 916 | 96029000 | 98 | 1 |
| 14 | Kappe | 95493800 | 98 | 1 |
| 15 | Mutter | 98864000 | 98 | 1 |
| 16 | O-Ring 23x2 | 98398000 | 98 | 1 |
| 17 | O-Ring 27x1,5 | 92527000 | 98 | 1 |
| 18 | O-Ring 25x1,5 | 98146000 | 98 | 1 |
| 19 | Kartusche kpl. | 97685000 | 98 | 1 |
| 20 | Dichtung | 98865000 | 98 | 1 |
| 21 | Befestigungsteil | 97523000 | 98 | 1 |
| 22 | Schaftbefestigung kpl. (Ø 34) | 95049000 | 98 | 1 |
| 23 | Gleitring | 97548000 | 98 | 1 |
| 24 | Schlauch | 93191000 | 98 | 1 |
| 25 | Anschlussschlauch 450 mm M10x1 G3/8 | 96507000 | 98 | 1 |
| 26 | O-Ring 8x1,75 | 97827000 | 98 | 1 |
| 27 | Dichtungsset | 95581000 | 98 | 1 |
| 28 | Quetschverschraubung | 96099000 | 98 | 1 |
| 29 | Anschlussschlauch 900 mm M8x0,75 G3/8 | 96316000 | 98 | 1 |
| 30 | O-Ring 7x1,5 | 98422000 | 98 | 1 |
| 31 | Verlängerung | 43333000 | 98 | 1 |