

Logis M31

Einhebel-Küchenmischer 160, Vorfenstermontage, 1jet

Oberflächen: **Chrom** Artikelnummer: **71833000**



Beschreibung

Merkmale

- ComfortZone 160
- Schwenkbereich 150°
- Vorfenstermontage, umlegbar, Sockelhöhe 51 mm
- Normalstrahl
- maximale Durchflussmenge bei 3 bar: 12 l/min
- Keramikmischsystem
- Temperaturbegrenzung einstellbar
- für Durchlauferhitzer geeignet
- P-IX 28590/IA

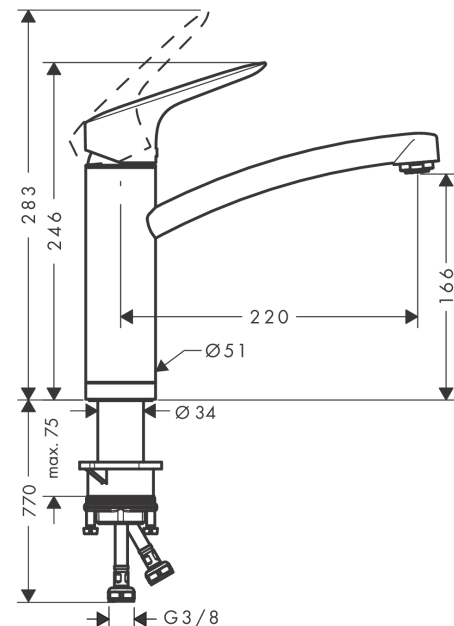
Technologie



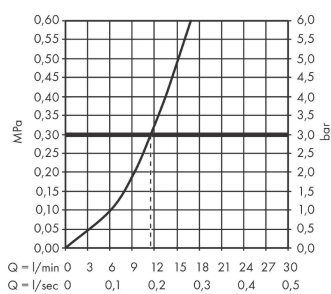
Produktabbildung



Maßzeichnung



Durchflussdiagramm

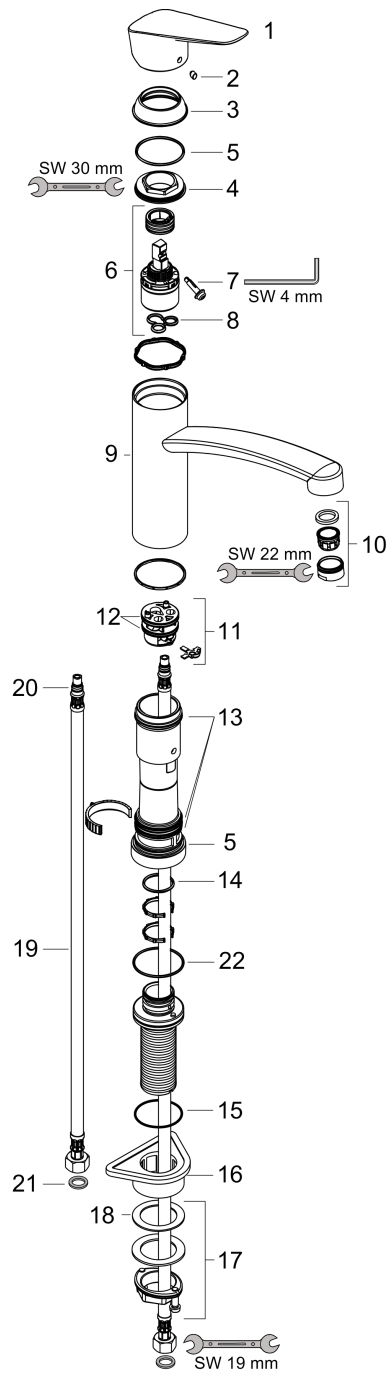


Logis M31
Einhebel-Küchenmischer 160, Vorfenstermontage, 1jet
 Oberflächen: **Chrom** Artikelnummer: **71833000**



Explosionszeichnung

Baujahr: >10/16



Logis M31

Einhebel-Küchenmischer 160, Vorfenstermontage, 1jet

Oberflächen: **Chrom** Artikelnummer: **71833000**



Ersatzteilliste

Baujahr: >10/16

Pos.	Beschreibung	Artikelnummer	PG	VE
1	Griff	92465000	98	1
2	Griffstopfen	96338000	98	1
3	Kappe	97995000	98	1
4	Mutter	97996000	98	1
5	O-Ring 41x2	98212000	98	1
6	Kartusche kpl.	92730000	98	1
7	Sicherungsschraube	95140000	98	1
8	Dichtung	95008000	98	1
9	Auslauf kpl.	98349000	98	1
10	Luftsprudler M24x1 (15 l/min)	13913000	98	1
11	Adapter für Kartusche	98750000	98	1
12	O-Ring 30x2	98186000	98	1
13	Dichtungsset	98702000	98	1
14	O-Ring 25x2	98389000	98	1
15	O-Ring 36x2,5	98190000	98	1
16	Befestigungsteil	97523000	98	1
17	Schaftbefestigung kpl. (Ø 34)	95049000	98	1
18	Gleitring	97548000	98	1
19	Anschlussschlauch 900 mm M8x0,75 G3/8	96316000	98	1
20	O-Ring 7x1,5	98422000	98	1
21	Dichtungsset	95581000	98	1
22	O-Ring 39x2	98158000	98	1