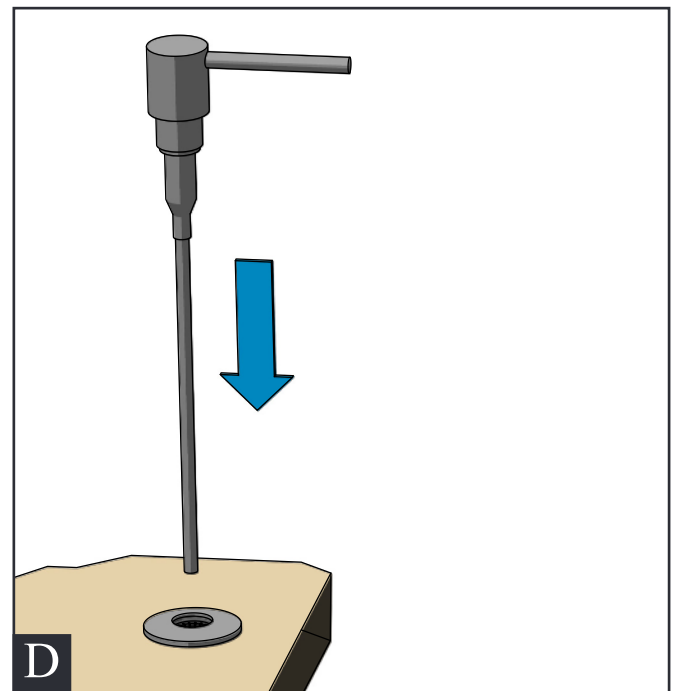
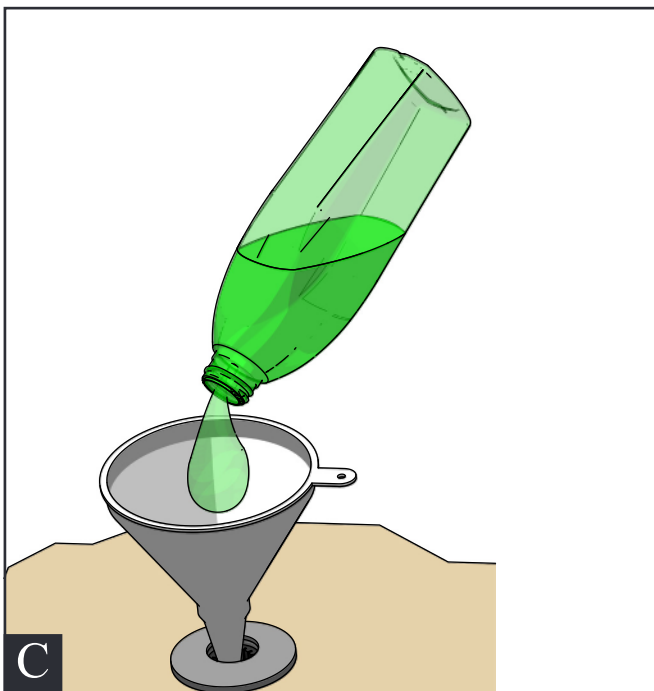
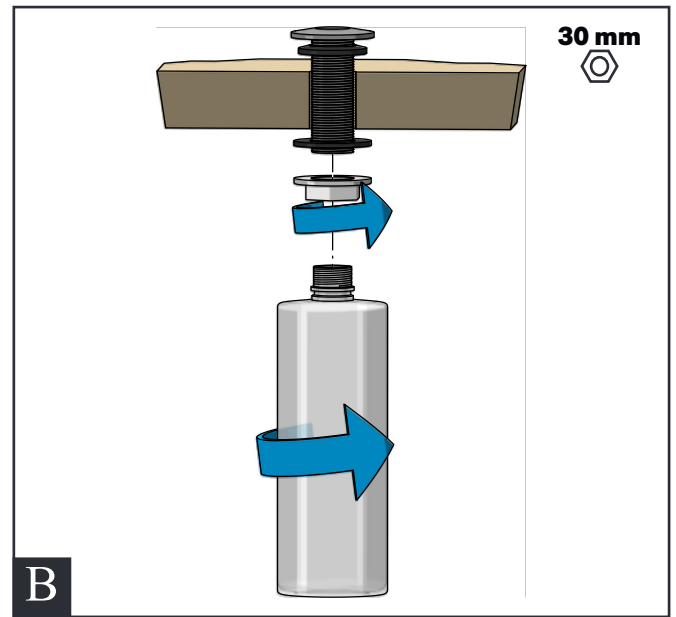
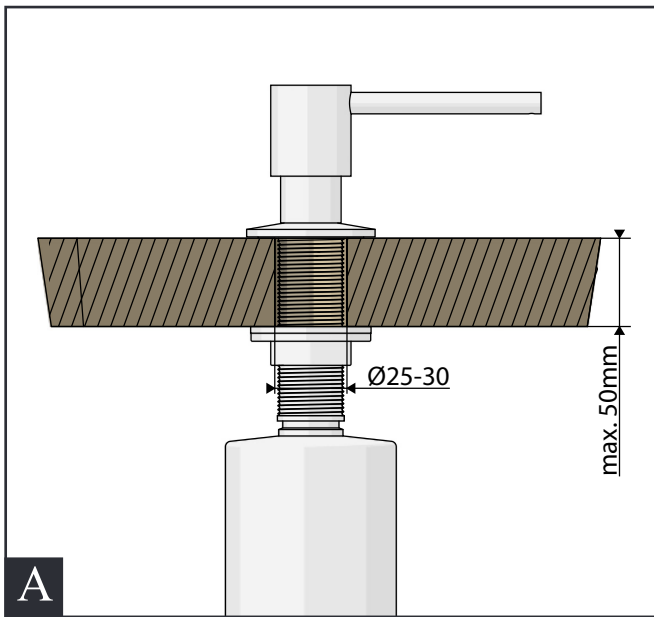


**INSTALLATIONSVEJLEDNING**  
**MONTAGEANWEISUNG**  
**INSTALLATION INSTRUCTION**  
**INSTRUCTIONS D'INSTALLATION**  
**INSTALLATIE- -INSTRUCTIES**  
**ISTRUZIONI DI INSTALLAZIONE**  
**INSTRUCCIONES DE INSTALACIÓN**



Rev. 000  
 2021-07-05  
 2028200

**SOAP DISPENSER IN-TABLE**



**FM Mattsson Mora Group Denmark**  
 Hvidkærvej 48, 5250 Odense SV  
 Abildager 26a, 2605 Brøndby  
 Tlf. +45 88 33 00 34  
 damixa-international@fmm-mora.com  
 www.damixa.com

**damixa**